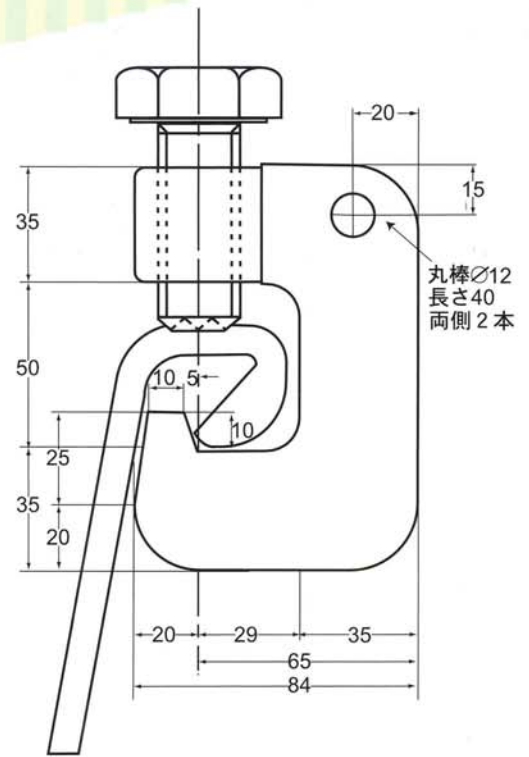


# これで安心!!

## ブルマン ストッパー

シートパイルのワイヤーはずれ止め金具が完成！  
安心して作業ができます。

吊りワイヤーはずれ止め金具「ブルマンストッパー」は、シートパイルの打設ならびに引抜き作業で多発する吊りワイヤーのはずれやすさを止めて、転倒事故を防ぐ安全金具です。転倒事故のほとんどは、バイプロ等の打設機具の脱着時に、吊りワイヤーがゆるんで吊荷からはずれて起きますが、「ブルマンストッパー」は、吊りワイヤーのすべりを有効に防ぎ、しかも鋼材を損傷させませんので補修費が不要で経済的。しかも取付けは、ラチェットスパナでボルトを締付けるだけで簡単。



### 取付け方

- シートパイルのセクションに取付ける。
- 取付け位置は吊りワイヤーより上に取付ける。
- 締付けトルクは150N・m～200N・m。



製造販売元

## ブルマン株式会社

〒810-0041 福岡市中央区大名2丁目9-29  
第2プリンスビル510号  
TEL 092-406-5461 FAX 092-406-5462

代理店・取扱店

